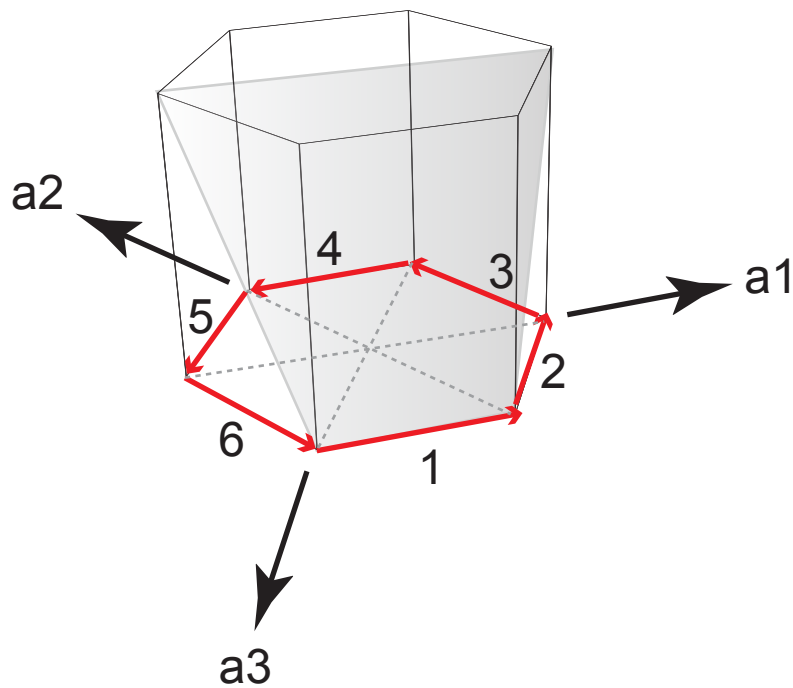
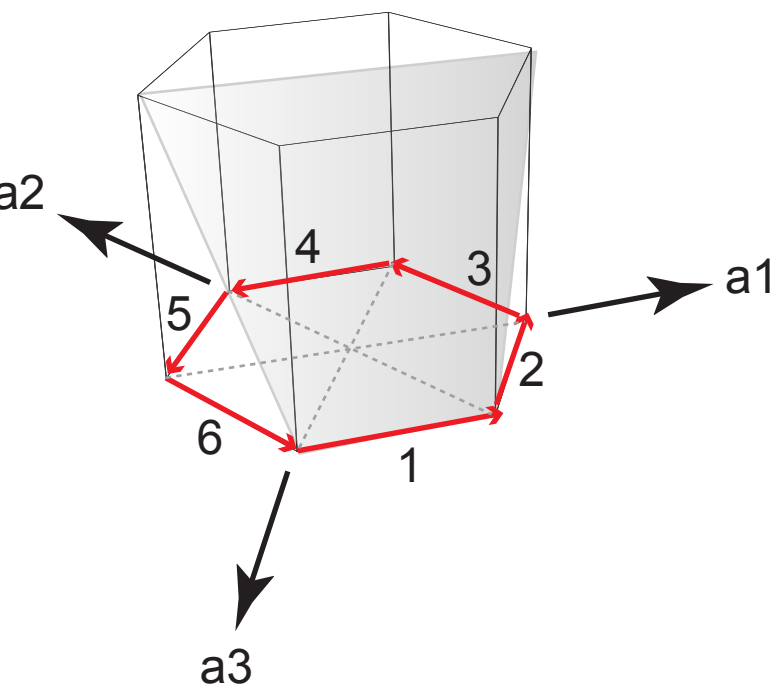


Pyramidal $\langle a \rangle$ slip



Pyramidal $\langle c+a \rangle$ slip



Pyramidal $\langle c+a \rangle$ slip

